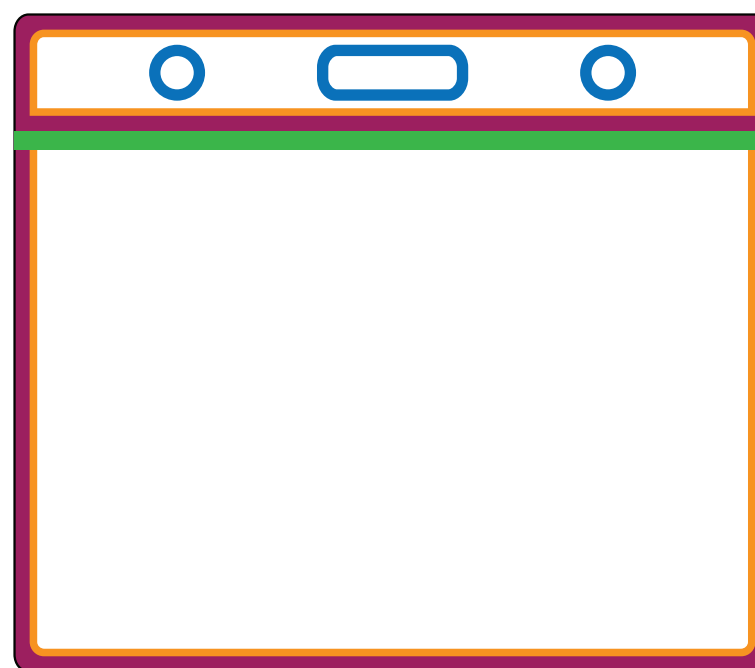
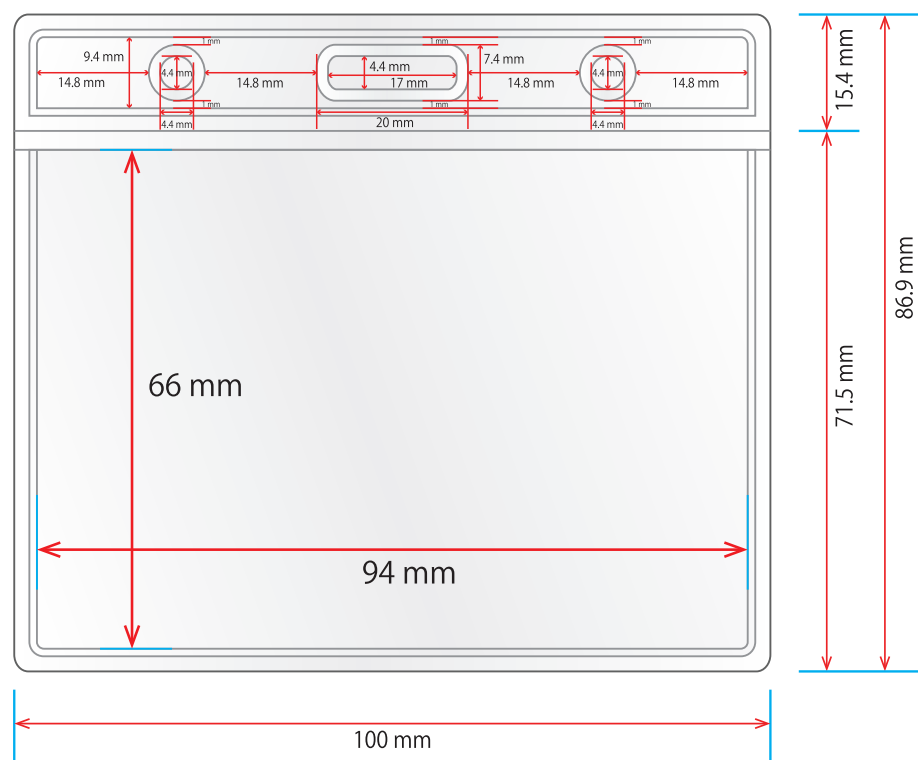


# HOT STRAP ホットストラップ★

表面：透明0.4mm  
裏面：片側エンボス、片側透明0.45mm

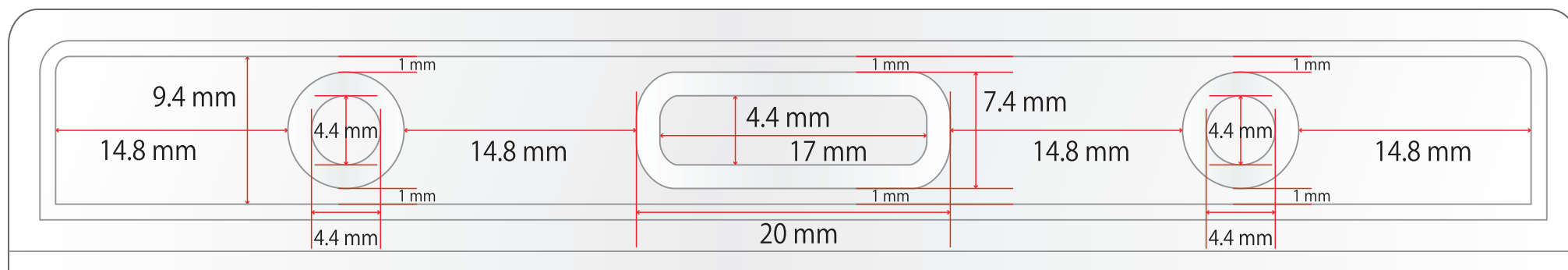
クライアントID： ID-STD-2

改版番号： ID-STD-2\_20200806\_1546



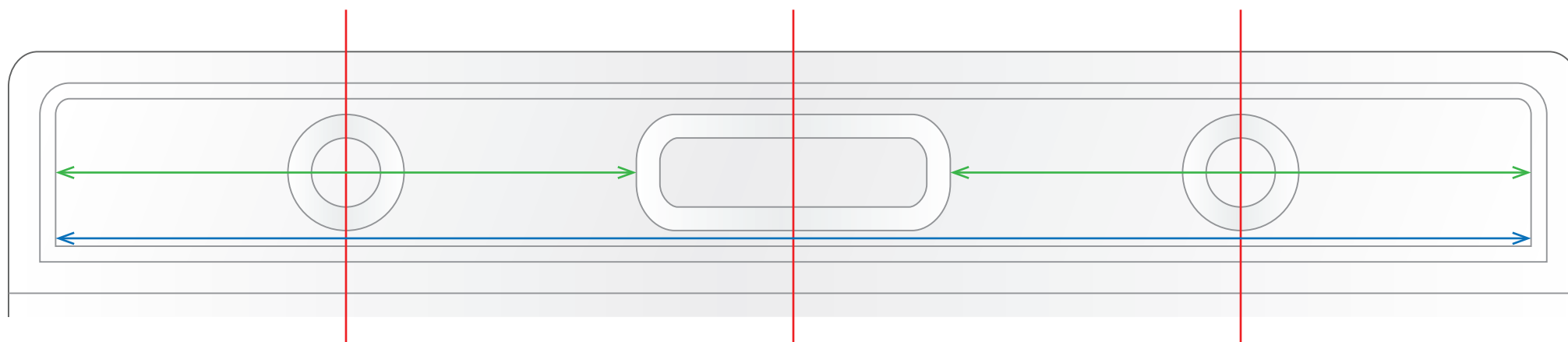
- 1.5 mm 丸穴圧着
- 1 mm 内圧着
- 2 mm 外圧着
- 2.5 mm 空白部

圧着の誤差はプラス公差0.2mm以下でお願いします。



緑線の中心に丸穴の中心が来ます。

緑線の中心に丸穴の中心が来ます。



青線の中心に楕円穴の中心が来ます。