

## ▶ 対象製品と仕様

製品:フルカラー

紐幅:20mm

オプション:プレイカブル 安全パーツ 長さ調節パーツAタイプ

## ▶ アウトラインについて

『**フォント検索**』で使用フォントがないかご確認下さい。  
メニュー→書式→アウトライン作成  
※アウトラインの作成方法です。

メニュー→書式→フォント検索  
※アウトラインの確認方法です。  
アウトライン後は空欄になります。

## ▶ カラー指定について

### 『シルク印刷の場合』

シルク印刷の場合は必ず黒1色でデータ作成をして下さい。  
印刷色を指定する場合、以下に希望する印刷色を記載下さい。  
DIC番号若しくはPANTONE番号でのご指示も承れます。  
印刷希望色(複数種ある場合、全てご記載下さい。)

印刷色:

### 『フルカラー印刷の場合』

フルカラー印刷の場合必ずCMYKモードでデータを作成して下さい。  
※RGBモードでのご入稿は再入稿をお願いさせていただきます。

## ▶ 繰り返し印刷について

印刷内容は繰り返し印刷でも、繰り返しの無い印刷でも構いません。

### 印刷例

- ホットストラップ★ ホットストラップ★ ホットストラップ★**  
通常の繰り返し印刷
- ホットストラップ★**  
指定した位置に1回だけ
- ホットストラップ★ HOTSTRAP HOTMOBILY.JP**  
繰り返しの無い印刷

## ▶ 本テンプレート使用してデザインされるお客様へ

デザインのご入稿前には下記項目をご確認頂きましてからご入稿下さい。

- 原寸サイズ(100%)で作成されていますか？
- 文字やロゴはアウトライン済みですか？
- Illustratorの効果などは使用していないですか？



# HOTSTRAP

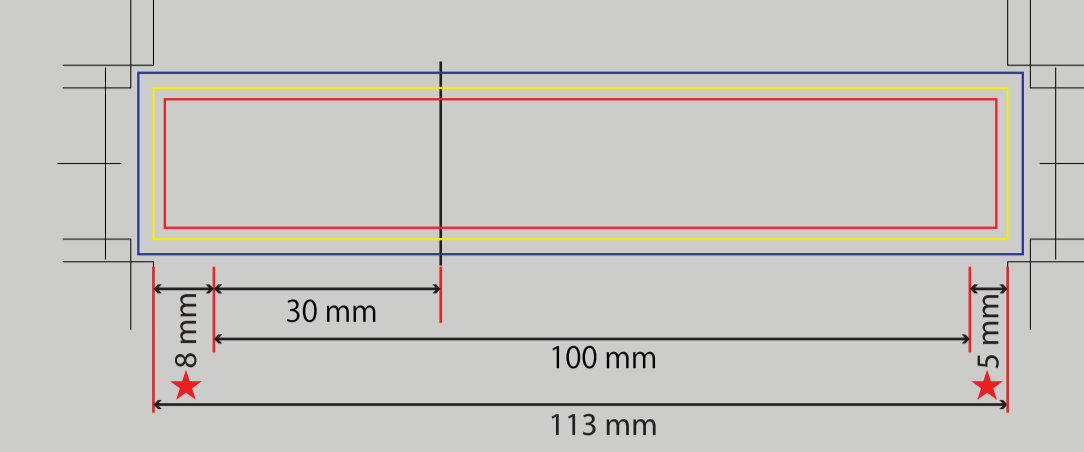
ホットストラップ★

### 【お客様作業用テンプレート】

下記、【オリジナルネックストラップ仕上がりイメージ例】を参考に、デザインを作成して下さい。  
★工場での裁断時に必要な余白となります。

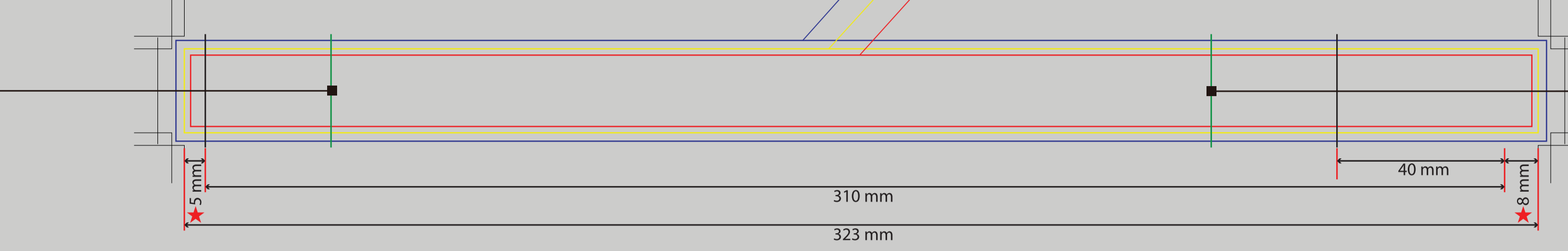
- 安全パーツの位置はデザインにより変更する場合がございます。あくまでも一例です。
- 緑色の部分は、折り返しとなり、見えにくくなります。

#### 紐展開図(オモテ)



重要な文字やロゴマークは、この線よりも右側に配置してください。  
背景等はこの線の左側でも問題ございません。  
ロゴマークが縫製部分に被ることを避けるためです。

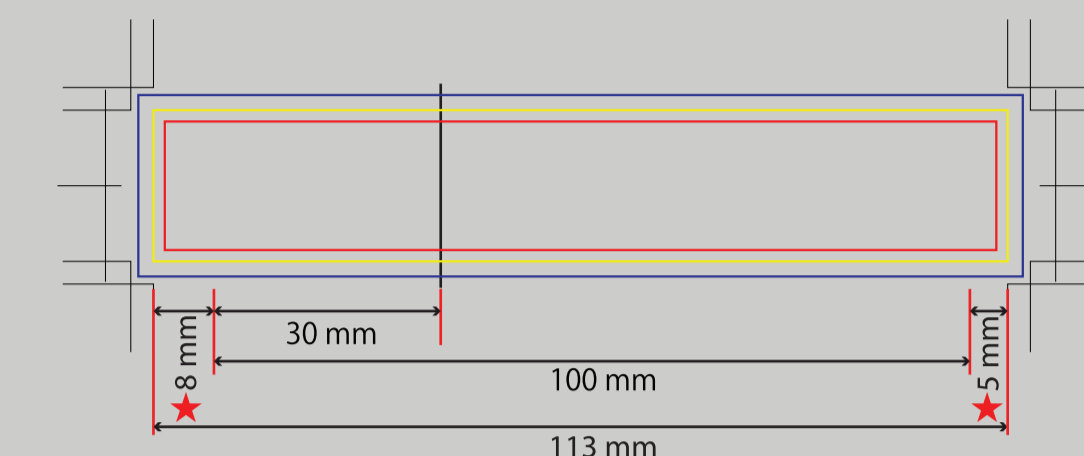
塗り足し線。この線の内側までデザインを入れて下さい。  
※折り返し部分のデザインは、この線より外側に入ります。  
ロゴマーク、文字等重要な情報はこの線の内側になるように配置して下さい。



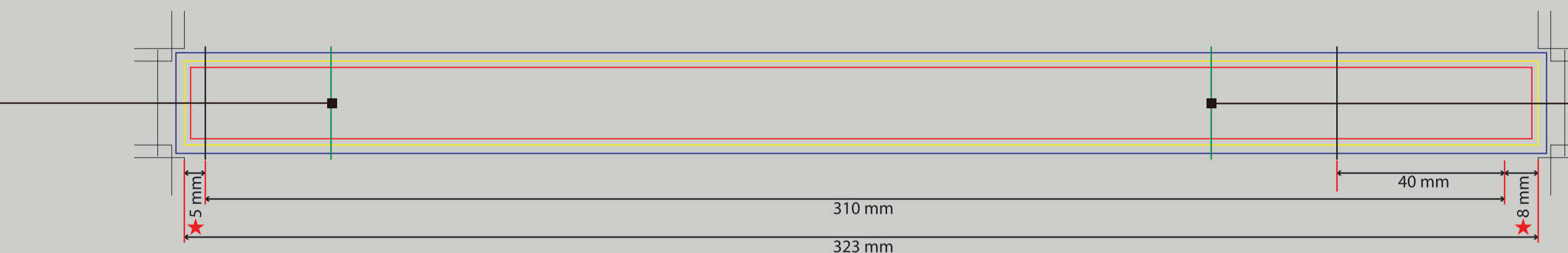
この位置が首の真後

重要な文字やロゴマークは、この線よりも左側に配置してください。  
背景等はこの線の右側でも問題ございません。  
ロゴマークが縫製部分に被ることを避けるためです。

#### 紐展開図(ウラ)



重要な文字やロゴマークは、この線よりも右側に配置してください。  
背景等はこの線の左側でも問題ございません。  
ロゴマークが縫製部分に被ることを避けるためです。



この位置が首の真後

重要な文字やロゴマークは、この線よりも左側に配置してください。  
背景等はこの線の右側でも問題ございません。  
ロゴマークが縫製部分に被ることを避けるためです。

### 【オリジナルネックストラップ仕上がりイメージ例】

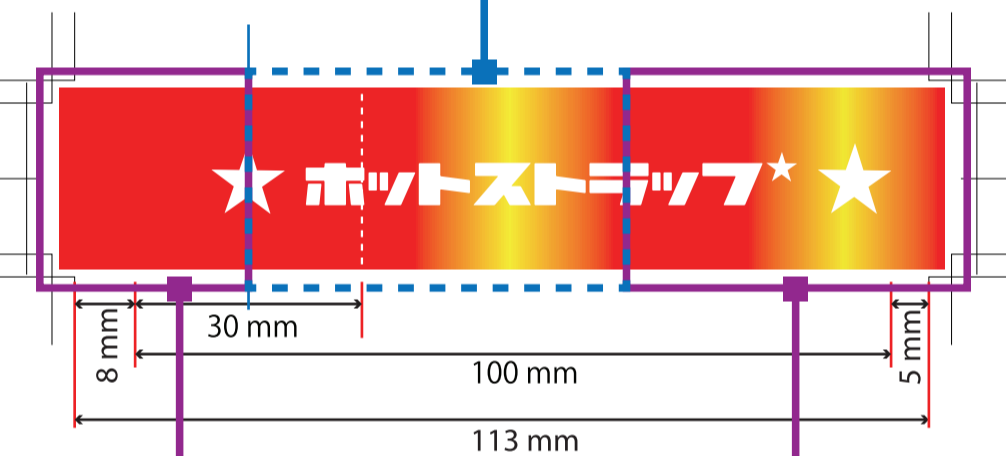
下記、完成イメージ例に記載されている、デザインは、あくまでも一例であり、お客様の仕様により、異なります。  
上段:ネックストラップ仕上がりイメージ  
下段:入稿データ

下段:入稿データ

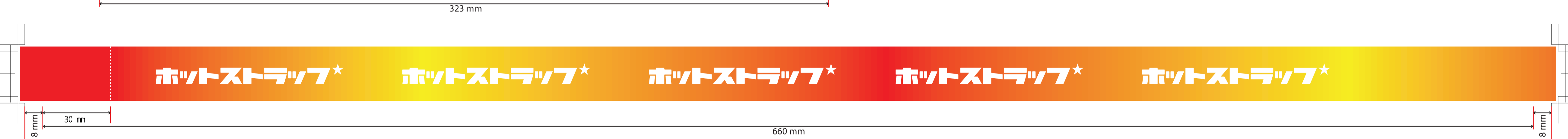
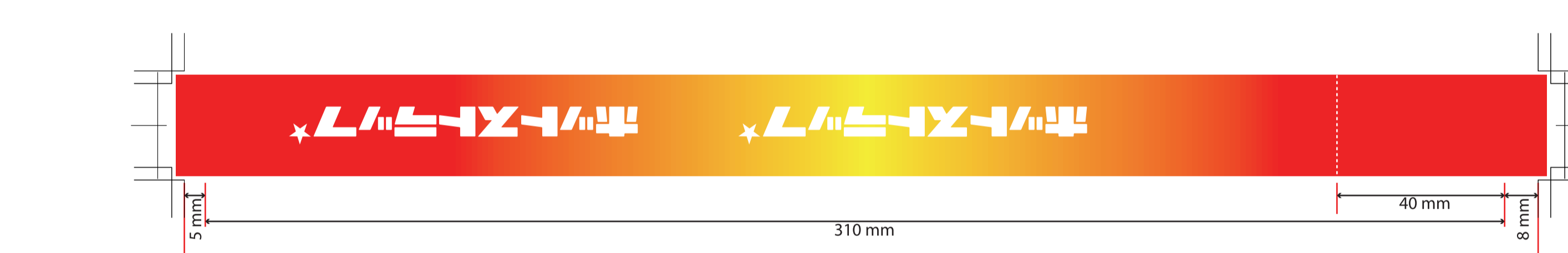


完成品の表面は点線より内側のデザインが見えます。  
点線より外側は完成品では裏面になります。

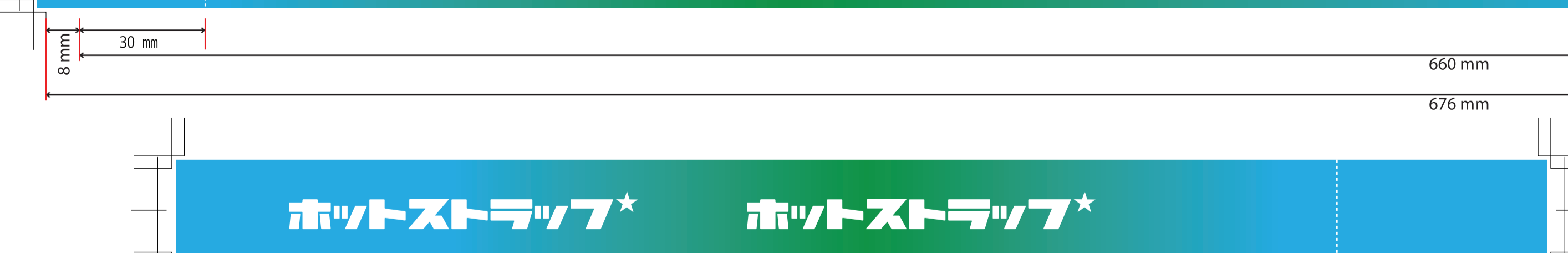
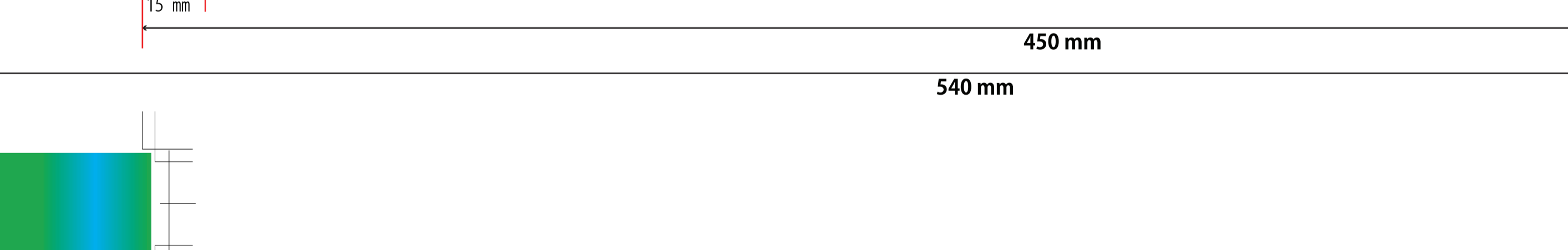
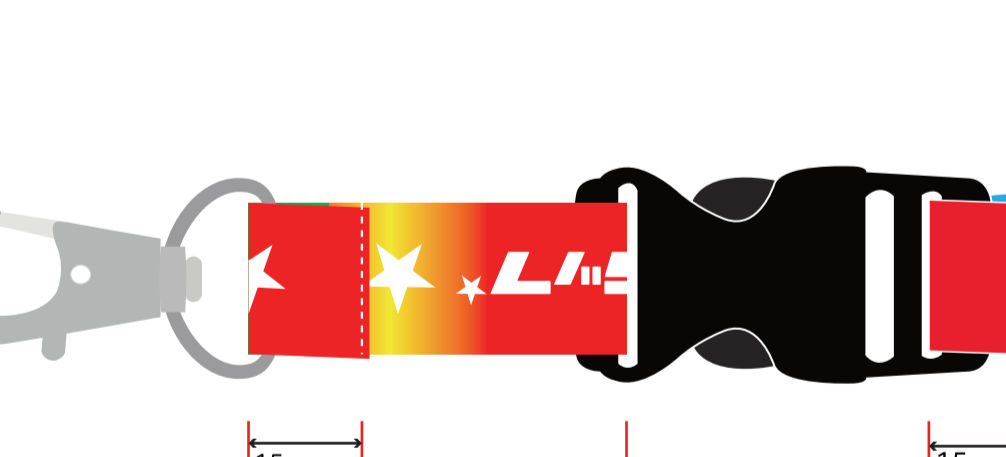
#### 紐展開図(オモテ)



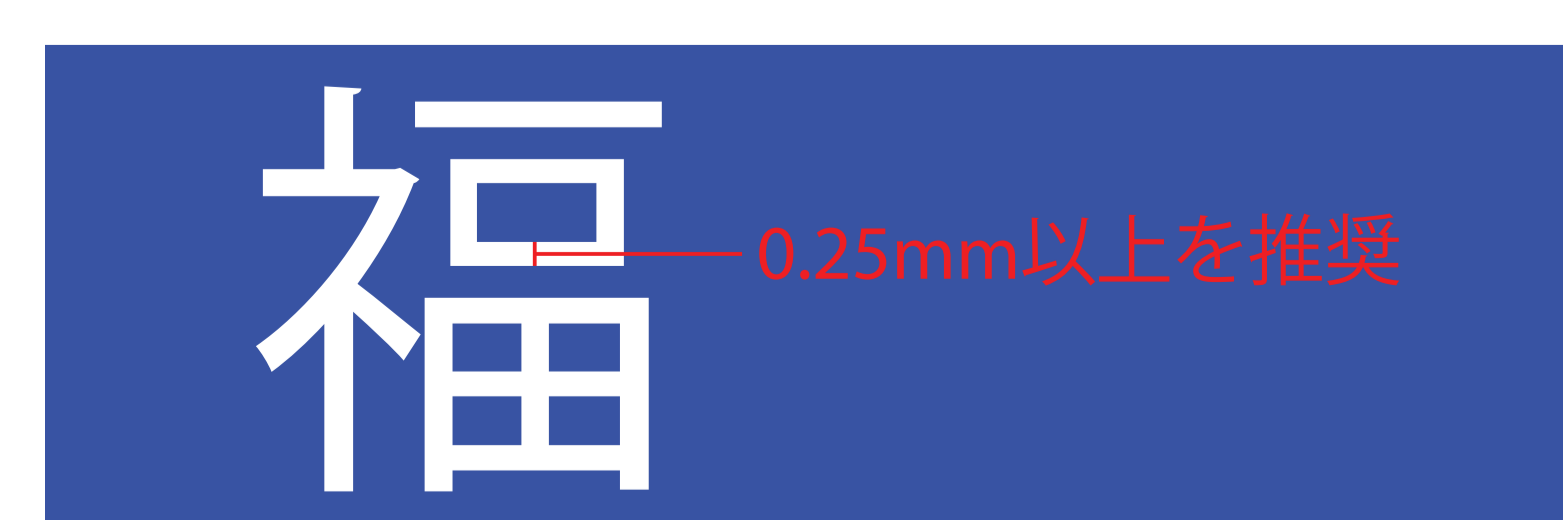
この箇所は裏面になります。



#### 紐展開図(ウラ)

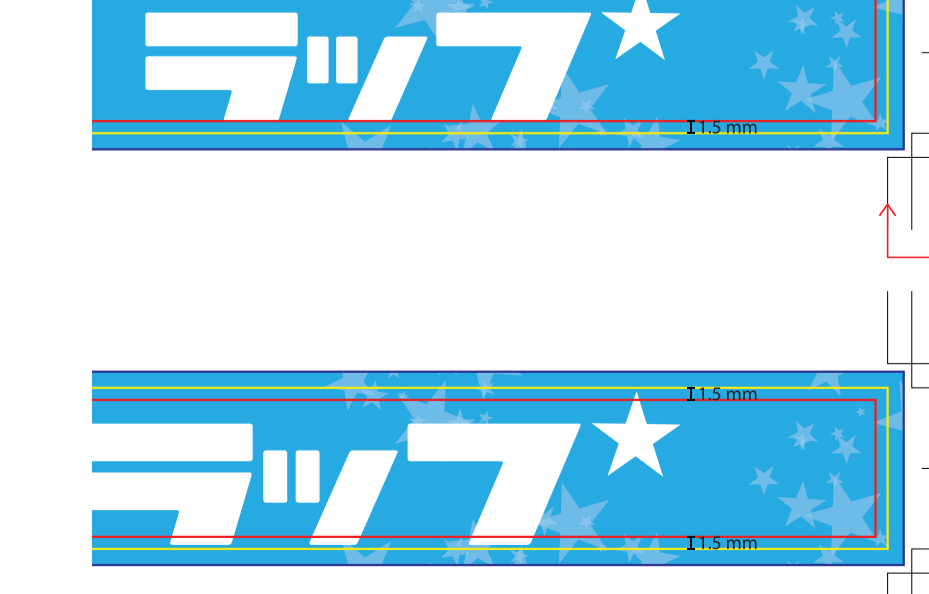


#### 印刷可能最低線幅



※0.25mm以下の線幅の場合、印刷擦れが発生する事がございます。

#### 塗り足し(ヌリタシ)について



大切なデザインや文字が赤線の内側に入っています。

大切なデザインや文字が赤線の内側に入っていない。  
このデザインでも印刷は可能ですが、デザインが切れてしまう可能性があります。

昇華転写印刷は最大で上下左右に1.5mm程度ズレることがございます。  
大切なデザインや文字などは赤線の内側に入れて下さい。  
黄色線が裁断線となります。

#### 塗り足し(ヌリタシ)について

データの塗り足しは上下左右、必ず+2mmで作成して下さい。  
2mm以上の塗り足しがないご入稿データは塗り足しを追加して頂きまして、再入稿をお願いしております。

例:紐幅15mmの場合、塗り足しは上+2mm、下+2mmの紐幅方向19mmが正しい入稿デザインとなります。  
長さ方向も同じく左右+2mmずつの追加でございます。  
(長さ方向は紐の仕様によって全長が異なります)