

▶ 対象製品と仕様

製品:反射ネックストラップ(ポリエステル)

紐幅:10mm

オプション:安全パーツ 長さ調節パーツAタイプ

▶ アウトラインについて

『**フォント検索**』で使用フォントがないかご確認下さい。
メニュー→書式→アウトライン作成
※アウトラインの作成方法です。

メニュー→書式→フォント検索
※アウトラインの確認方法です。
アウトライン後は空欄になります。

▶ カラー指定について

『**シルク印刷の場合**』
シルク印刷の場合は必ず黒1色でデータ作成をして下さい。
印刷色を指定する場合、以下に希望する印刷色を記載下さい。
DIC番号若しくはPANTONE番号でのご指示も承れます。
印刷希望色(複数種ある場合、全てご記載下さい。)

印刷色:

『**フルカラー印刷の場合**』
フルカラー印刷の場合必ずCMYKモードでデータを作成して下さい。
※RGBモードでのご入稿は再入稿をお願いさせていただきます。

▶ 繰り返し印刷について

印刷内容は繰り返し印刷でも、繰り返しの無い印刷でも構いません。

印刷例

1. **ホットストラップ*** **ホットストラップ*** **ホットストラップ***
通常の繰り返し印刷
2. **ホットストラップ***
指定した位置に1回だけ
3. **ホットストラップ*** **HOTSTRAP** **HOTMOBILY.JP**
繰り返しの無い印刷

▶ 本テンプレート使用してデザインされるお客様へ

デザインのご入稿前には下記項目をご確認頂きましてからご入稿下さい。

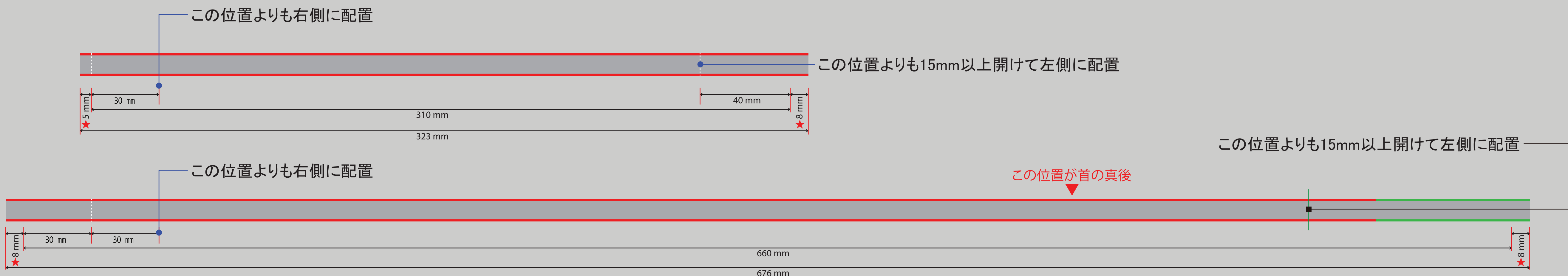
- 原寸サイズ(100%)で作成されていますか？
- 文字やロゴはアウトライン済みですか？
- Illustratorの効果などは使用していないですか？



HOT STRAP

【お客様作業用テンプレート】

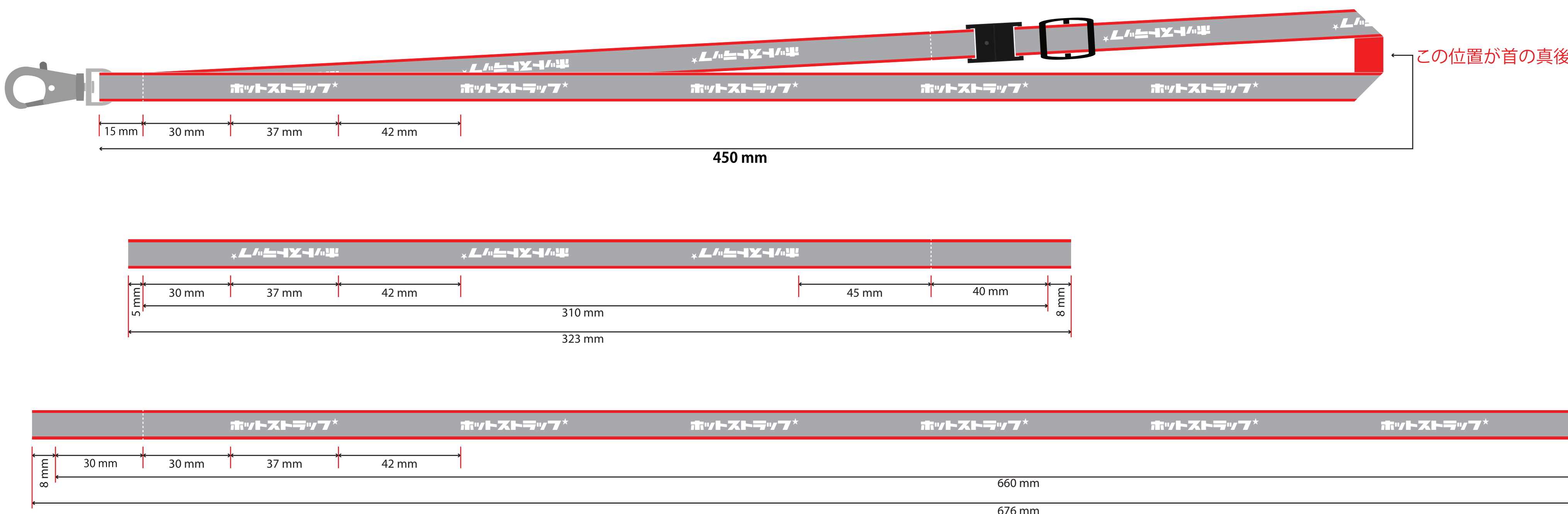
下記、【オリジナルネックストラップ仕上がりイメージ例】を参考に、ロゴを配置して下さい。



【オリジナルネックストラップ仕上がりイメージ例】

下記、完成イメージ例に記載されている、ロゴの長さ、ロゴとロゴの間隔、繰り返し回数は、あくまでも一例であり、お客様の仕様により、異なります。

上段:ネックストラップ仕上がりイメージ
下段:入稿データ

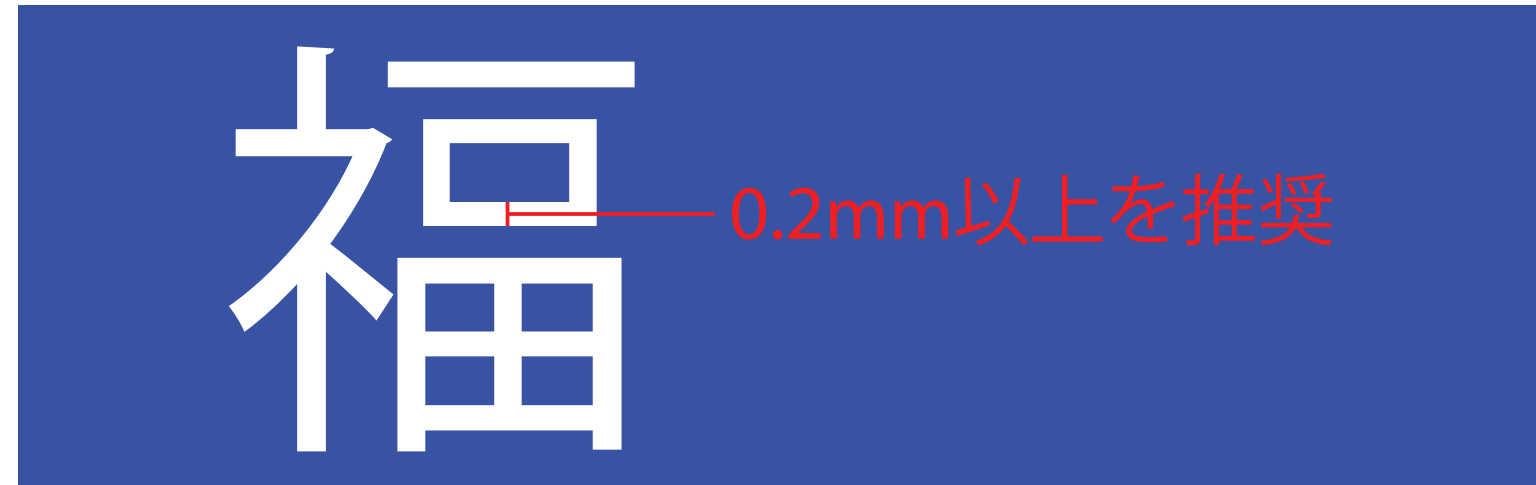


紐幅方向の印刷可能範囲



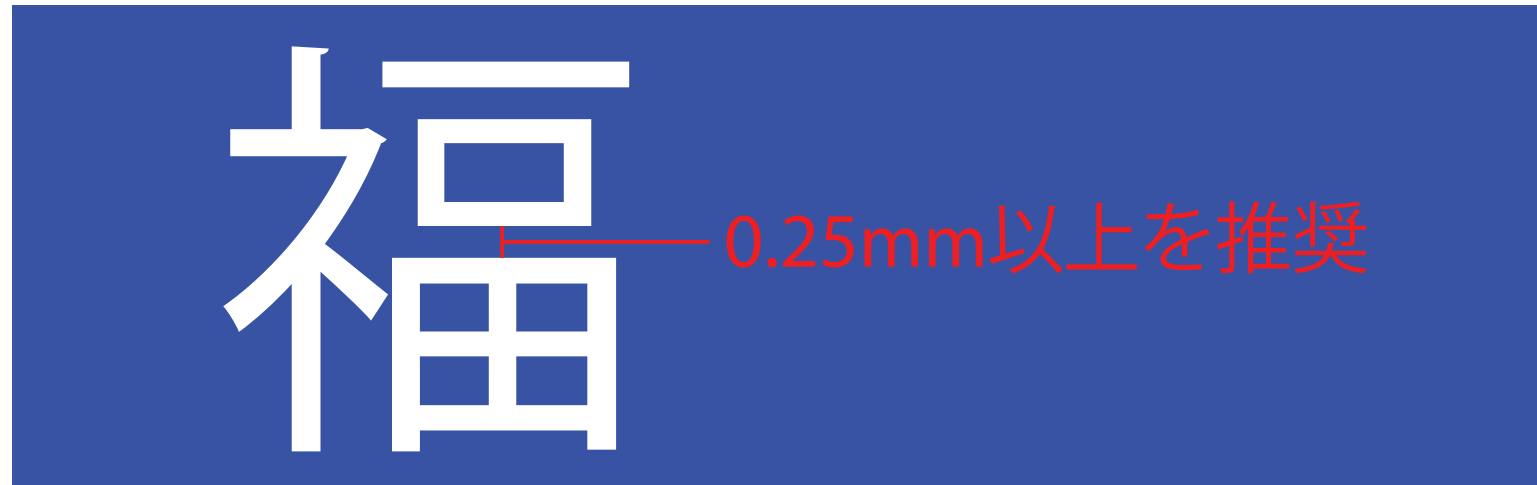
ネックストラップ紐の幅方向(反射材の際)、上下2mmへの印刷はできません。

印刷可能最低線幅



※0.2mm以下の線幅の場合、印刷剥れが発生する事がございます。

印刷可能最低抜き幅



※0.25mm以下の抜き幅の場合、印刷潰れが発生する事がございます。

カラー見本 (下記のカラー見本は、あくまで大まかな色の目安を得るためなどの参考としてご利用ください。)

PMS 485C 赤色	PMS 361C 緑色	Reflex Blue 紺藍	Flag Red 紅赤	Orange C オレンジ色
PMS 208C えんじ	Purple C 藤紫	PMS 2607C 紫色	PMS 1235C 山吹色	Yellow C 黄色
PMS 1905C ピンク	PMS 478C 茶色	PMS 382C 黄緑色	PMS 348C ヒリシアン	Process Blue スカイブルー
PMS 293C 青色	PMS 232C 牡丹色	Cool Grey6C 灰色	Black 黒色	White 白色